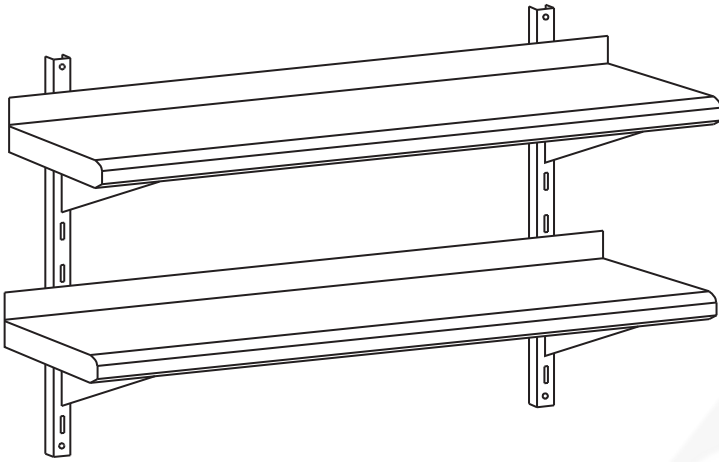


ETAGERES MURALES A CREMAILLERES

Plan de travail à coins soudés

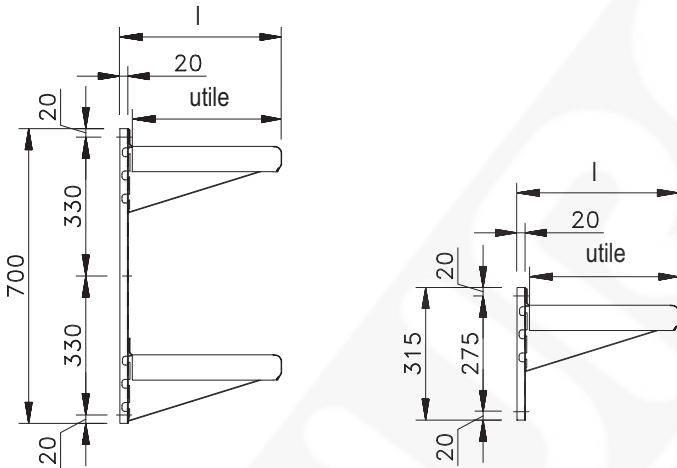


Etagères largeur $l = 290 \text{ mm}$: largeur utile $l - 30 = 260 \text{ mm}$

Longueur (mm)	A	Nombre de crémaillères	Etagère 1 niveau	Poids (kg)	Etagère 2 niveaux	Poids (kg)
800	100	2	509 971	5,1	509 986	10,3
1000	100	2	509 972	5,9	509 987	11,8
1200	180	2	509 973	6,6	509 988	13,4
1400	180	2	509 974	7,4	509 989	15
1500	180	2	509 975	7,8	509 990	15,7
1600	180	2	509 976	8,2	509 991	16,5
1800	180	2	509 977	9	509 992	18,1
2000	180	2	509 978	9,8	509 993	19,6
2200	200	3	509 979	10,9	509 994	22

Etagères largeur $l = 390 \text{ mm}$: largeur utile $l - 30 \text{ mm} = 360 \text{ mm}$

Longueur (mm)	A	Nombre de crémaillères	Etagère 1 niveau	Poids (kg)	Etagère 2 niveaux	Poids (kg)
800	100	2	509 910	6	509 925	12
1000	100	2	509 911	6,9	509 926	14
1200	180	2	509 912	7,9	509 927	15,9
1400	180	2	509 913	8,9	509 928	17,8
1500	180	2	509 914	9,3	509 929	18,8
1600	180	2	509 915	9,8	509 930	19,8
1800	180	2	509 916	10,8	509 931	21,7
2000	180	2	509 917	11,8	509 932	23,7
2200	200	3	509 918	13,1	509 933	26,4



- Construction en acier inoxydable alimentaire.
- Fixation murale des crémaillères par vis.
- Plateaux épaisseur 12/10e mm avec consoles crochetables, réglables avec un pas de 55 mm.
- Dossieret arrière hauteur 50 mm.

IMPORTANT: la fixation murale doit être adaptée au poids et à la charge de l'étagère.

