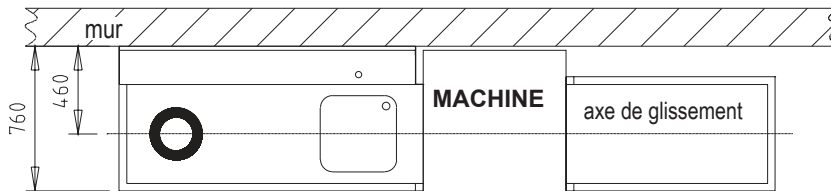
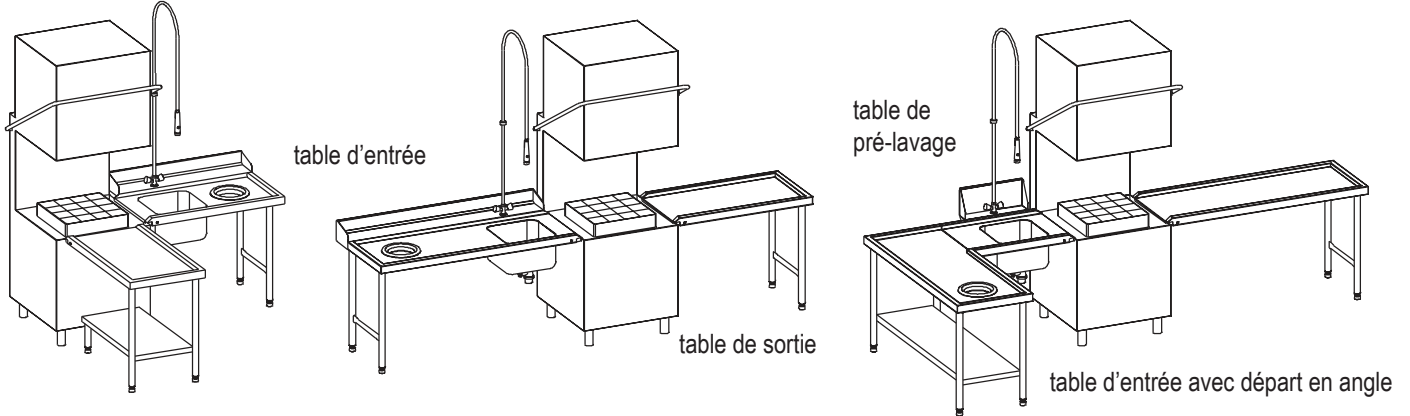


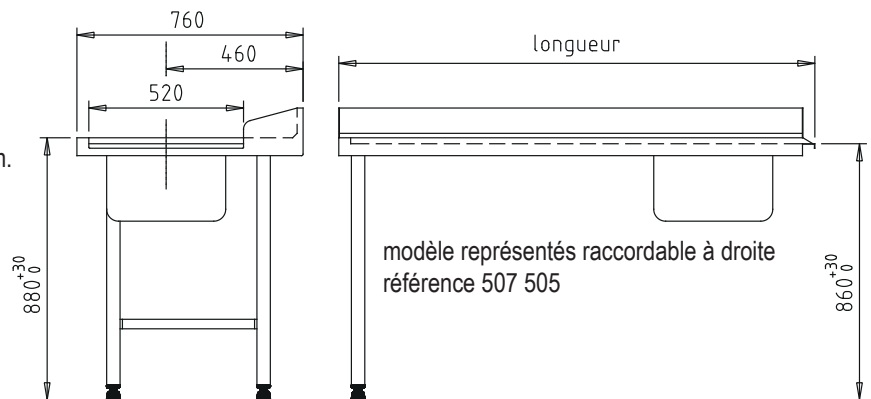
- Construction en acier inoxydable.
- Dessus épaisseur 15/10ème de mm.
- Piétement démontable Ø 45 mm avec entretoise soudée, équipé de vérins anti-glisement sans filetage apparent, réglables de 0 à + 30 mm.
- Zone de glissement largeur 520 mm, bord mouluré hauteur 20 mm, largeur 40 mm.

EXEMPLES D'IMPLANTATION DE LAVERIE.

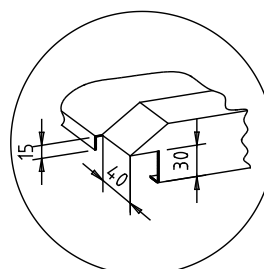
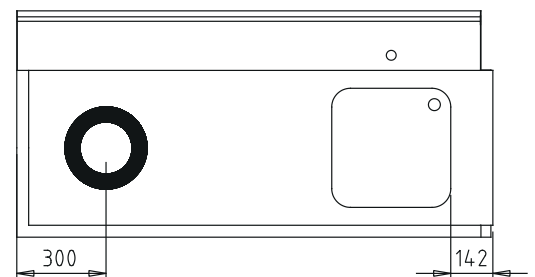


TABLES D'ENTRÉE AVEC PLAGE ET DOSSERET.

- Tables de glissement standard raccordables sur machine à laver.
- 2 pieds.
- Largeur 760 mm avec plage arrière et dossier hauteur 100 mm.
- Bac 400 x 400 x 250 mm avec bonde et siphon plastique, sans surverse. Perçage robinetterie Ø 33 mm.
- Trou vide-déchets + collerette caoutchouc Ø 190 / 280 mm.



DÉSIGNATION		LONGUEUR (MM)	RÉFÉRENCE
table avec bac raccordable à droite		1100	507 499
table avec bac et TVD raccordable à droite		1100	507 501
table avec bac raccordable à droite		1600	507 503
table avec bac et TVD raccordable à droite		1600	507 505
table avec bac raccordable à gauche		1100	507 500
table avec bac et TVD raccordable à gauche		1100	507 502
table avec bac raccordable à gauche		1600	507 504
table avec bac et TVD raccordable à gauche		1600	507 506



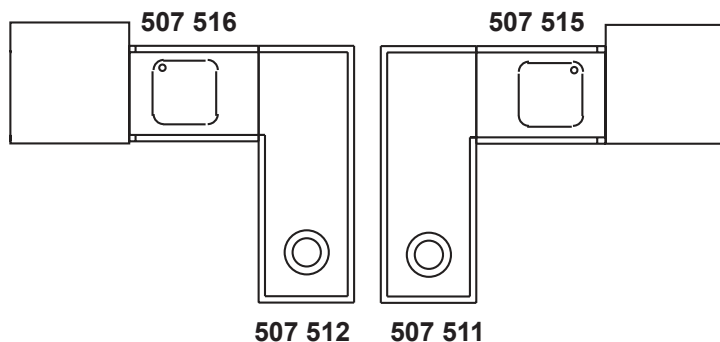
Détail de l'accrochage des tables



TABLES DE TRI AVEC DÉPART EN ANGLE.

- Tables de tri standard boulonnables sur la table de pré-lavage.
- 4 pieds.
- Largeur 600 mm sans plage arrière ni dossier.
- Trou vide-déchets + collerette caoutchouc Ø 190 / 280 mm.

DÉSIGNATION	LONGUEUR (MM)	RÉFÉRENCE
table avec départ en angle à droite	1600	507 511
table avec départ en angle à gauche	1600	507 512



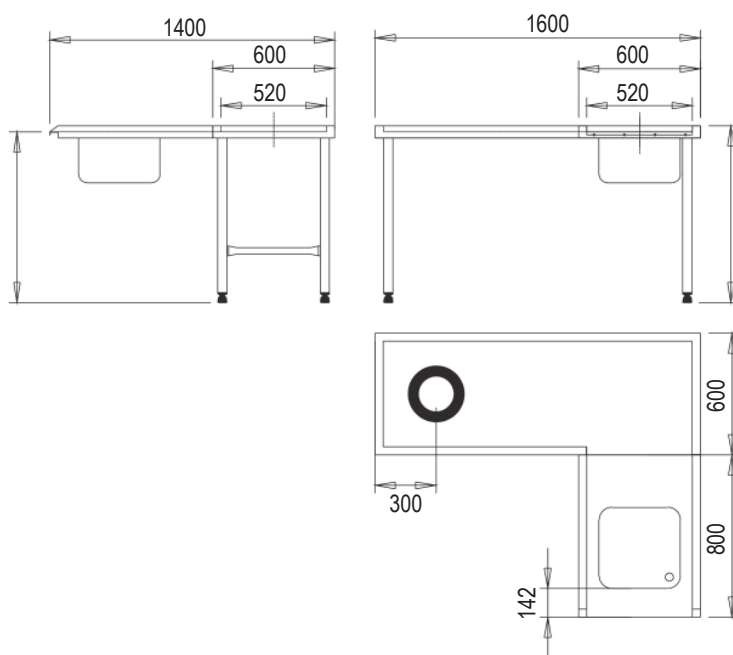
TABLES DE PRÉ-LAVAGE AVEC BAC.

- Tables de pré-lavage standard boulonnables sur la table de tri et raccordables sur machines.
- sans pieds.
- Largeur 600 mm sans plage arrière ni dossier.
- Bac 400 x 400 x 250 mm avec bonde et siphon plastique, sans surverse.
- Perçage robinetterie Ø 33 mm.

DÉSIGNATION	LONGUEUR (MM)	RÉFÉRENCE
table raccordable à droite	1600	507 515
table raccordable à gauche	1600	507 516



507 511 + 507 515



TABLES DE SORTIE.

- Tables de sortie raccordables sur machine à laver.
- 2 pieds.
- Largeur 600 mm sans plage arrière ni dossier.

DÉSIGNATION	LONGUEUR (MM)	RÉFÉRENCE
table raccordable à droite ou à gauche	600	507 525
table raccordable à droite ou à gauche	1100	507 526
table raccordable à droite ou à gauche	1600	505 527

