

# ALFA43X

Famille	Fours professionnels
Sous-famille	4 plaques 435x320 mm
Type de four	Une fonction
Contrôle four	Electromécanique
Capacité des plaques	4 plaques 435x320 mm
Alimentation électrique	230 V~ / 13 A / 3,0 kW / 50 Hz
Connexion Wifi	Indisponible
Largeur du produit	602 mm
Profondeur du produit	641 mm
Hauteur du produit	537 mm
Profondeur maximale avec la porte ouverte	993 mm
Pieds réglables	Oui
Poids net	33.000 kg



## Distribution

Utilisateurs potentiels	Bars/Cafés; Hôtels; Restaurants/ Traiteurs; Boulangerie/Pâtisserie; Laboratoires industriels boulangerie et pâtisserie; Boucheries; QSR
-------------------------	--

## Esthétique

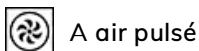
Couleur	Inox	Bandeau de commande embouti	Oui
Porte avec bandeaux en inox	Oui	Logo	Smeg imprimé

## Commandes

Minutes programmables 1-60 + en continu

## Programmes / Fonctions

Fonctions de cuisson



## Options

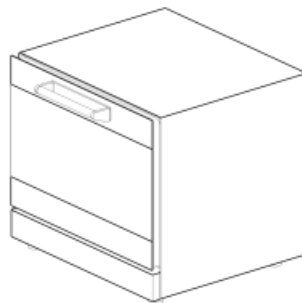
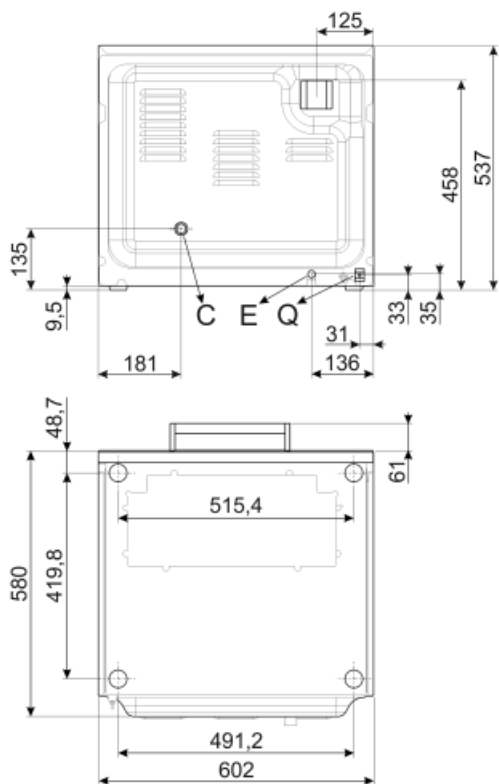
<b>Other versions</b>	ALFA43UK version avec prise anglaise; ALFA43K version à 60Hz; ALFA43KSA version à 60Hz avec prise anglaise	<b>Utilisateurs potentiels</b>	Restaurants/ Traiteurs
-----------------------	--	--------------------------------	------------------------

## Accessoires inclus

<b>Plaque en tôle d'aluminium</b>	Kit 4 pièces
-----------------------------------	--------------

## Construction

<b>Matériaux du four</b>	Email Ever Clean	<b>Position de l'échappement</b>	A l'arrière
<b>Dimensions nettes de l'intérieur de la cavité (LxPxH)</b>	460x360x425mm	<b>Type de minuterie</b>	Electrique
<b>Volume interne net</b>	54,5 litres	<b>Plage de température</b>	50-250°C
<b>Matériau de la cavité</b>	Email Ever Clean	<b>Signal sonore fin de cuisson</b>	Oui
<b>Nombre de niveaux</b>	4	<b>Indicateur lumineux orange température atteinte</b>	Oui
<b>Cadre de support de plaques</b>	Fil Chromé	<b>Indicateur lumineux vert température atteinte</b>	Oui
<b>Distance entre les plaques</b>	80 mm	<b>Thermostat de sécurité à réarmement manuel</b>	Oui
<b>Construction de la porte</b>	Double vitre	<b>Déflexeur amovible</b>	Oui
<b>Ouverture de la porte</b>	Abattante	<b>Nombre de lumières</b>	1 lampe halogène
<b>Type de poignée</b>	Fixe	<b>Puissance éclairage</b>	40 W
<b>Vitre interne</b>	Amovible	<b>Type de prise</b>	(F;E) Schuko
<b>Nombre de turbines</b>	1	<b>Longueur câble d'alimentation</b>	115 cm
<b>Vitesse du moteur</b>	2	<b>Panneau postérieur</b>	Galvanisé
<b>Vitesse du moteur</b>	Vitesse unique	<b>Protection IPX</b>	IPX3
<b>Vitesse standard maximale du moteur en tr/min</b>	2700 tours/min		



Q	MORSETTO EQUIPOTENZIALE EARTH TERMINAL
E	CAVO ALIMENTAZIONE ELETTRICA ELECTRICITY SUPPLY CABLE
C	TUBO DI CARICO (solo su alcuni modelli) FILLER HOSE (on some models only)

## Not included accessories

---



**4730**

Kit alimentation en eau (5 litres)



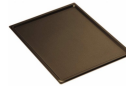
**3926**

Kit de réduction flux d'air



**3755**

Kit plaques à pâtisseries en aluminium perforées (4 pièces) - 435x320mm



**3780**

Kit plaques à pâtisseries (4 pièces) - 435x320mm

## Symbols glossary (TT)

---



Turbine