



# SMARTVIDE 5 230/50-60/1

Capacité maxi du récipient: 30 litres.



1180100



SmartVide5 peut facilement passer d'un récipient à un autre. Le **sac de transport**, en option, permet au Chef de l'emporter avec lui où qu'il aille.

- ✓ **HACCP-ready:** grâce à la connectivité Bluetooth, il est possible d'exporter ou d'imprimer les résultats de la cuisson à la fin de chaque cycle.
- ✓ **Votre machine est toujours actualisée:** actualisation du firmware gratuitement, où que vous soyez.

## OPTIONS

- Sac de transport.
- Sonde à coeur.
- Bac isolé.
- Couvercle.
- Boules anti-vapeur.
- Janby Track (disponible à travers de janby.kitchen).

## ACCESSOIRES

- Sonde à coeur pour sous-vide
- Membrane pour sonde sous-vide
- Bac isolé pour sous-vide
- Couvercles pour SmartVide
- Boules anti-vapeur
- Sac de transport SmartVide
- Poches lisses pour la cuisson sous-vide
- Séparateurs de cuve

## DESCRIPTION COMMERCIALE

Thermo-plongeur professionnel pour cuisson de poches sous-vide à base température, de grande précision et fiabilité, facile à utiliser et à transporter.

- ✓ Connectivité Bluetooth.
- ✓ HACCP-ready.
- ✓ Sonde à coeur en option.
- ✓ Actualisation en continu du software.

**Thermo-plongeur portable avec agitateur pour cuisson de poches sous-vide à basse température dans des récipients ayant jusqu'à 30 litres de capacité. Conçu par des Chefs, développé par des Chefs.**

- ✓ Fabrication en acier inox robuste et résistant afin de garantir un rendement professionnel. Panneau et poignée en polyamide renforcé de fibre de verre.
- ✓ Garantit la cuisson à une **température contrôlée avec une grande précision**, en préservant les qualités du produit et en rehaussant sa saveur et sa texture. SmartVide5 est équipé avec un système de contrôle de température de grande précision, grâce auquel on obtient des résultats très consistants.
- ✓ Permet de cuisiner les produits dans leur propre jus, jus que l'on peut utiliser immédiatement pour **rehausser les saveurs**.
- ✓ Réduit **de moitié les temps** de marinade et de macération des ingrédients.
- ✓ **Infusione et aromatisent** les huiles, graisses et autres produits, en appliquant la technique de la basse température contrôlée.
- ✓ Permet d'augmenter les bénéfices du fait de l'**absence de pertes de poids** des produits.
- ✓ Demande **très peu de temps de manipulation**, permettant ainsi de se consacrer à d'autres tâches pendant que le produit est en train de cuire. Il suffit de programmer la température et le temps, SmartVide5 fera le reste. 4 touches, et un écran TFT couleur qui offre **toute les informations d'un seul coup d'oeil**, apportent un fonctionnement simple et intuitif.
- ✓ SmartVide5 est facilement **transportable**: grâce à sa **poignée**,

## SPÉCIFICATIONS

### Température

Précision display: 0.01 °C

Rang: 5 °C - 95 °C

Température ambiante admissible: 5 °C - 40 °C

### Temps

Resolution: 1 '

Durée cycle(s): 1 ' - 99 h

### Caractéristiques générales

Capacité maximale du récipient: 30 l

Puissance totale: 1600 W

Alimentation électrique: 230 V / 50-60 Hz / 1 ~

Fiche: EU (SCHUKO 2P+G)

Dimensions part submersible: 116 mm x 94 mm x 147 mm

Dimensions extérieures: 116 mm x 128 mm x 330 mm

Poids net: 3.1 Kg

### Dimensions extérieures de la machine emballée

410 x 185 x 285 mm

Poid brut: 5 Kg

CONSERVATION DES ALIMENTS ET SOUS-VIDE  
CUISEURS SOUS-VIDE

fiche commerciale  
mise à jour 04/01/2023





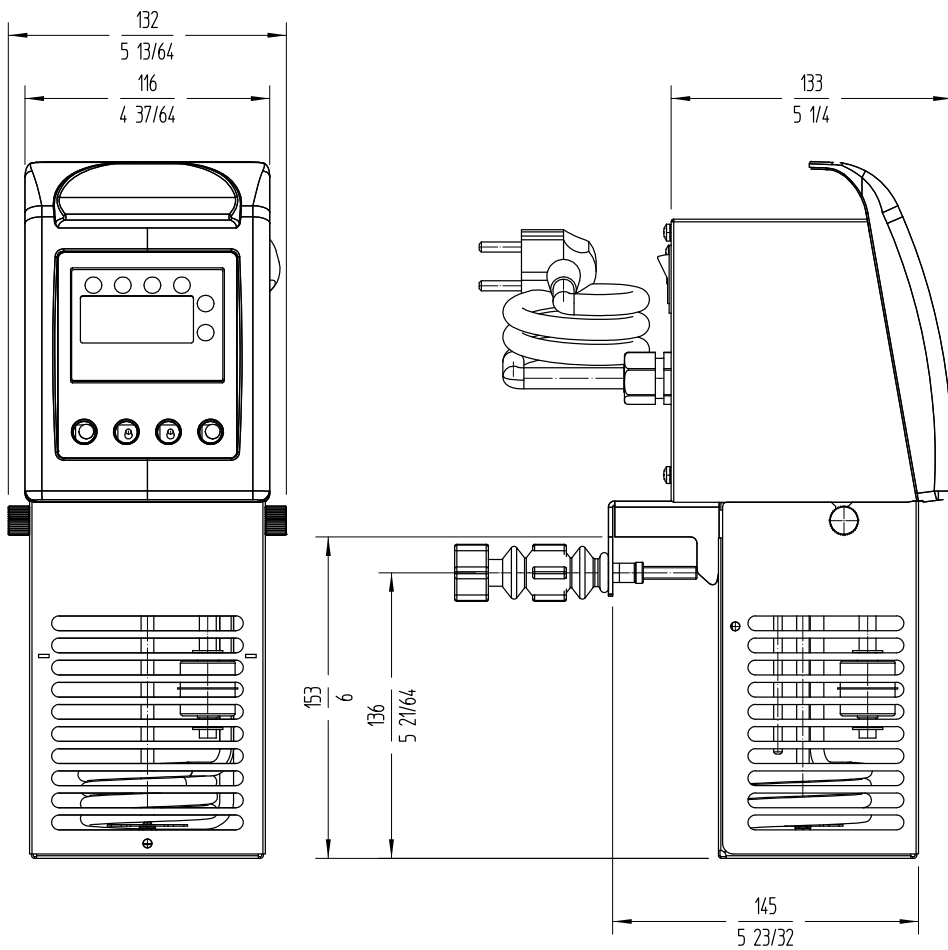
# SMARTVIDE 5 230/50-60/1

Capacité maxi du récipient: 30 litres.



1180100

CONSERVATION DES ALIMENTS ET SOUS-VIDE  
CUISEURS SOUS-VIDE



 <b>FRANCE</b> <a href="http://www.sammic.fr">www.sammic.fr</a> P.A.E. les Joncaux Bât. des Transitaires, bureau C 64700 - Hendaye <a href="mailto:france@sammic.com">france@sammic.com</a> Tel.: +33 5 59 20 99 70	<b>EXPORT</b> <a href="http://fr.sammic.com">fr.sammic.com</a> Basarte 1 27720 Azkoitia, Spain <a href="mailto:sales@sammic.com">sales@sammic.com</a> Tel.: +34 943 15 72 36		Projet	Date
			Réf.	Unités.
			Approuvé	

fiche commerciale  
mise à jour 04/01/2023