



# MACHINE À EMBALLER SOUS-VIDE SE-310

Modèle compact à poser sur table. 10 m<sup>3</sup>/h. 320 mm



## DESCRIPTION COMMERCIALE

Longueur barre de soudure 320 mm.  
Equipé avec pompe Busch de 10 m<sup>3</sup>/h.

Prolonge la durée de conservation des aliments crus ou cuisinés, sans perte de poids.

Conçue pour emballer des aliments crus ou secs, pour le conditionnement de produits cuisinés de manière traditionnelle, pour la cuisson sous-vide, pour conditionner des produits à congeler par la suite, ou pour un usage extra alimentaire ou "non-food".

Panneau de commandes numérique avec écran indiquant le pourcentage exact de vide.

"Powered by Busch".

Vide contrôlé par capteur de grande précision : résultats précis et consistants à tout moment. Option Vide plus une fois atteint 99 % du vide.

Touche « pause » pour mariner les aliments dans la chambre.

Sécurité dans le conditionnement de liquides grâce au contrôle par capteur.

Double soudure.

Barre de soudure sans câbles : cuve sans obstacle pour faciliter son nettoyage et son entretien.

Programme de soudure de sachets qui règle un vide plus faible au moment de programmer le vide.

La décompression contrôlée à impulsions évite d'endommager le produit et des ruptures dans le sachet.

Vac-Norm ready : préparation pour le vide extérieur dans des contenants "Vac-Norm" contrôlée par capteur. Décompression automatique pour retirer le tuyau en fin de cycle.

Fabrication en acier inoxydable haute qualité.

Cuve en acier inoxydable, emboutie et sans aspérités, aux bords arrondis.

Couvercle amorti en polycarbonate transparent, à longue durée de vie utile.

Programme Dry-oil pour le séchage de la pompe, afin de prolonger sa durée de vie utile.

Compteur d'heures pour le remplacement de l'huile.

Système de sécurité avec protections sur la durée maximale de fonctionnement ou le défaut de vide.

Modèle homologué par NSF : garantie de sécurité et hygiène.

## INCLUS

✓ Plaque de niveau

## OPTIONS

- Sachets pour emballer sous-vide
- Support pour conditionner les liquides
- Kit de vide extérieur Vac-Norm, récipients et accessoires
- Plaques de niveau supplémentaires

## ACCESSOIRES

- Ensemble plaque de niveau
- Bacs Vac-norm
- Support pour liquides
- Poches lisses pour l'emballage sous-vide
- Kit de vide extérieur Vac-Norm

## SPÉCIFICATIONS

Capacité de la pompe: 10 m<sup>3</sup>/h  
Capacité de la pompe (60 Hz): 12 m<sup>3</sup>/h  
Longueur de la barre: 320 mm  
Puissance totale: 370 W  
Pression vide (maximale): 2 mbar

Fiche: --

### Dimensions intérieures

- ✓ Largeur: 330 mm
- ✓ Profondeur: 360 mm
- ✓ Hauteur: 155 mm

### Dimensions extérieures

- ✓ Largeur: 384 mm
- ✓ Profondeur: 465 mm
- ✓ Hauteur: 403 mm

Poids net: 39,5 Kg

Niveau de bruit à 1 m: 75 dB(A)

Bruit de fond: 32 dB(A)

### Dimensions extérieures de la machine emballée

460 x 530 x 460 mm

Poid brut: 46,5 Kg

## MODÈLES DISPONIBLES

1140628 SE-310 230/50-60/1

1140629 SE-310 120/50-60/1

1140640 SE-310 230/50-60/1 AUS

\* Nous consulter pour des versions spéciales

CONSERVATION DES ALIMENTS ET SOUS-VIDE  
MACHINES À EMBALLER SOUS-VIDE • GAMME SENSOR

fiche commerciale  
mise à jour 07/11/2022



SAMMIC, S.L.  
Bassaïra, 1 - 20720 Azzovita  
www.sammic.com

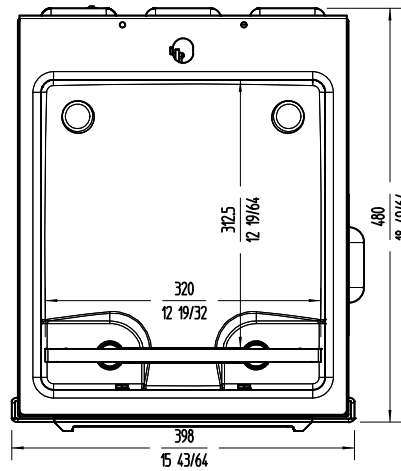
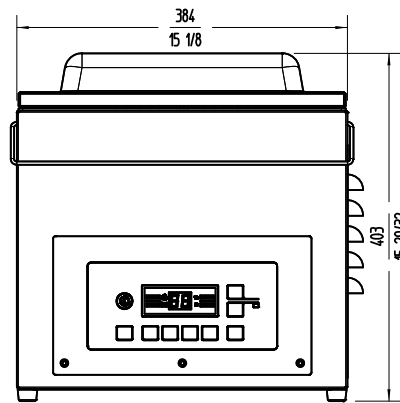
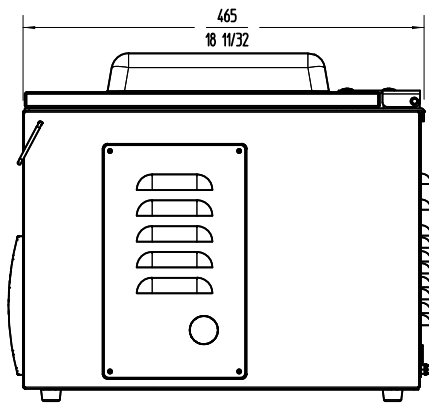


# MACHINE À EMBALLER SOUS-VIDE SE-310

Modèle compact à poser sur table. 10 m<sup>3</sup>/h. 320 mm



CONSERVATION DES ALIMENTS ET SOUS-VIDE  
MACHINES À EMBALLER SOUS-VIDE • GAMME SENSOR



**FRANCE**  
www.sammic.fr  
P.A.E. les Joncaux  
Bât. des Transitaires, bureau C  
64700 - Hendaye  
france@sammic.com  
Tel.: +33 5 59 20 99 70

**EXPORT**  
fr.sammic.com  
Basarte 1  
27720 Azkoitia, Spain  
sales@sammic.com  
Tel.: +34 943 15 72 36



Projet	Date
Réf.	Unités.
Approuvé	

fiche commerciale  
mise à jour 07/11/2022