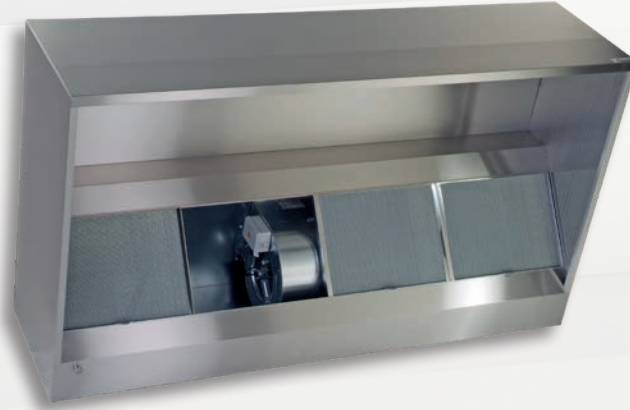




ISO 9001
BUREAU VERITAS
Certification



OPALINE

Capteurs / hottes dynamiques
H=530mm



LA VENTILATION DES CUISINES PROFESSIONNELLES, UNE AFFAIRE DE SPÉCIALISTE.

OPALINE DYNAMIQUE

CONCEPTION / FABRICATION

| **La gamme OPALINE est monobloc** de 1000 à 2500mm (monobloc en 3000mm possible en option). Sans visseries apparentes sur les faces extérieures et dans le volume de cantonnement.

| **La hotte OPALINE est disponible en deux modèles :**
OPALINE T :

hauteur capteur 530 / hauteur de la façade = 380mm

OPALINE R :

hauteur capteur 530 / hauteur de la façade = 530mm

| **Un profil support est intégré à chaque extrémité de l'élément monobloc**, permettant de le suspendre par tiges filetées ØM8.

| **Le mode de fabrication retenu, avec plis retournés sur toutes les parties visibles**, assure une finition exempte de bavures et de parties saillantes.

| **L'ensemble des pièces visibles est réalisé en acier inoxydable austénitique AISI 304** (CN 18-10), finition brossée deux faces, grain 220 avec PVC de protection.

| **La conception des joues évite tous marquages sur les faces extérieures.** Elles sont assemblées par goujons thermo-soudés et écrous.

| **Filtres à chevrons** 398x498x25mm avec cadre et poignée en acier inoxydable, média galvanisé (débit de 1100m³/h par filtre). **En option, filtres tout inox** (débit de 1100m³/h par filtre), **filtres choc** (débit de 600m³/h par filtre) ou **filtres HE** (débit de 500m³/h). Plaques neutres 398x498x25mm en acier inoxydable.

| **Chaque capteur monobloc est étanche**, et muni, en partie inférieure, d'un bouchon de purge en acier inoxydable G3/8 afin d'évacuer les graisses et condensats.

| Les capteurs et hottes dynamiques sont équipées de **moto-ventilateur à entraînement direct, conformes à la directive ErP 2015.**

| **Facilement démontable**, le moto-ventilateur est fixé par goujons thermo-soudés et équerres.

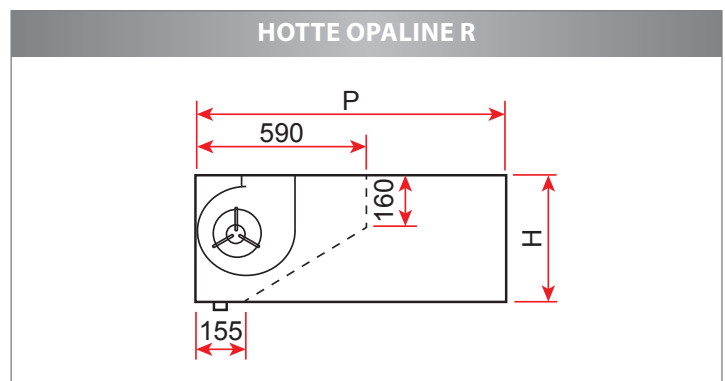
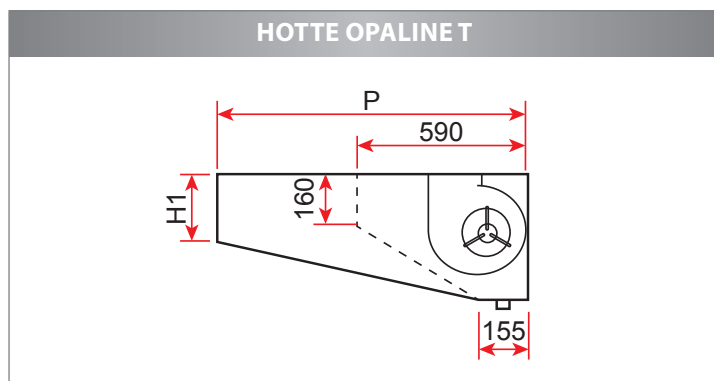
| **Position du ventilateur :**

- En standard : Monté en position supérieure centrée,
- Sur demande : Monté en position arrière centrée,
- En option : position supérieure ou arrière décentrée.

| **Attention :** Les hottes de longueurs 3000mm sont composées en standard d'un module 2000+1000mm à assembler sur site. Les longueurs 3000mm monobloc sont possibles en option.

Nota : Pour une bonne efficacité, il est conseillé de ne pas dépasser la longueur 3000mm.

ENCOMBREMENT / POIDS

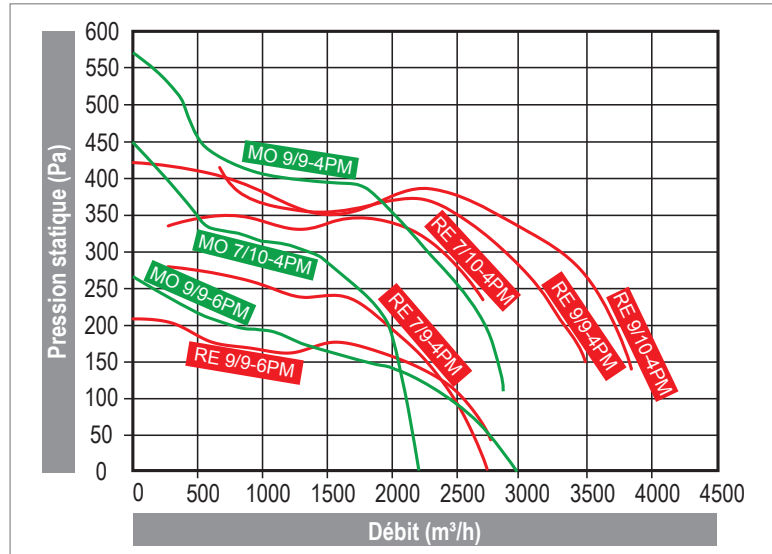


OPALINE H=530 mm											
Modèle	06	09		11		13		15		17	
		R	T	R	T	R	T	R	T	R	T
H (mm)	530	530	530	530	530	530	530	530	530	530	530
H1 (mm)	-	-	380	-	380	-	380	-	380	-	380
P (mm)	590	915		1120		1240		1445		1650	
Poids* (kg/ml)	32	38	37	45	44	52	51	55	54	57	56

* : Poids hors ventilateur

OPALINE DYNAMIQUE

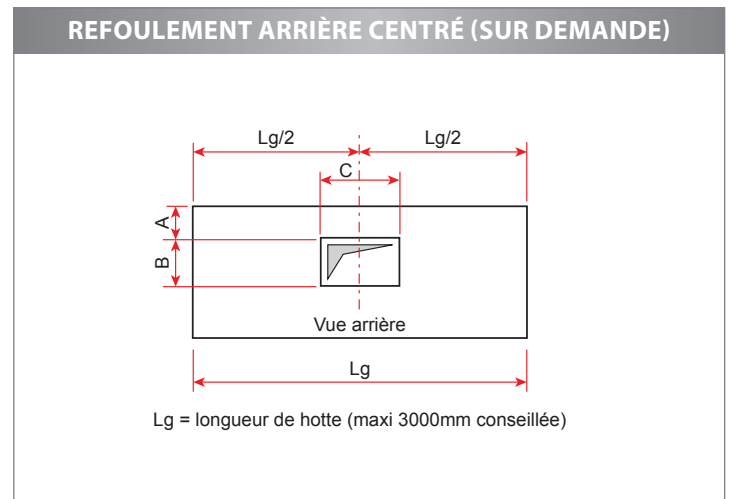
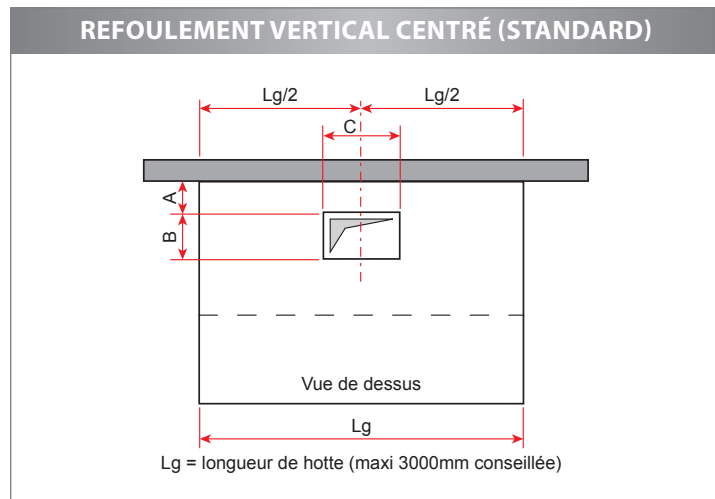
COURBES DE SÉLECTION



CARACTÉRISTIQUES ÉLECTRIQUES

VENTILATEURS	Tension (V)	Vitesse (tr/min)	Int. (A)	Puiss. (W)	Fréq. (Hz)	Classe	IP	Cond. (mF)	Temp. Utilisation (°C)	Variateur	Poids (kg)
RE 7/9-4PM	Mono 230	1260	2.7	300	50/60	F	55	8	-20/40	ALVIAIR 3L	15
RE 7/10-4PM	Mono 230	1320	3.15	420	50	F	55	12.5	-20/40	ALVIAIR 5L	15
RE 9/9-4PM	Mono 230	1290	4.6	550	50/60	F	55	12.5	-20/40	ALVIAIR 5L	17
RE 9/9-6PM	Mono 230	915	1.8	200	50	F	55	5	-20/40	ALVIAIR 3L	14
RE 9/10-4PM	Mono 230	1413	5.9	600	50/60	F	55	16	-20/40	ALVIAIR 9L	17
MO 7/10-4PM	Mono 230	1300	2.3	300	50	F	54	6.3	-20/45	ALVIAIR 5L	18
MO 9/9-4PM	Mono 230	1240	3.55	550	50	F	54	12.5	-20/45	ALVIAIR 5L	18
MO 9/9-6PM	Mono 230	890	2	245	50	F	54	10	-20/45	ALVIAIR 3L	18

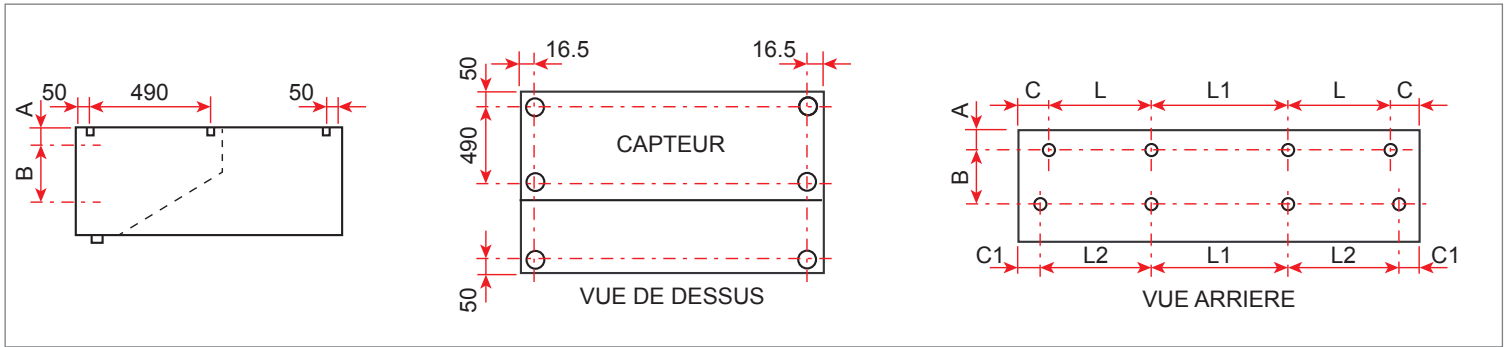
POSITION REFOULEMENT VENTILATEUR



Ventilateur	A (mm)	B (mm)	C (mm)
RE 7/9	122	208	298
RE 7/10	65	262	298
RE 9/9	122	262	298
RE 9/10	122	260	300
MO 7/10	65	262	298
MO 9/9	122	260	301

OPALINE DYNAMIQUE

POINTS DE FIXATION



Long. (mm)	OPALINE		C (mm)	C1 (mm)	L (mm)	L1 (mm)	L2 (mm)
	A (mm)	B (mm)					
500	30	468	51	32.5	-	-	-
1000					-	-	-
1500					699	-	715
2000					626	645	645
2500					793	811	811
3000					715	2x734	734

