

Animo dispose d'une large gamme de chauffe-eau qui conviennent pour petits ou grands volumes et qui sont disponibles sous forme de chauffe-eau instantanés à réserve d'eau ou avec une alimentation en eau en continu. Les chauffe-eau branchés sur l'arrivée d'eau fonctionnent sans préchauffage et assurent un débit constant. Les chauffe-eau à réserve d'eau préchauffent l'eau et la maintiennent à une température constante pour une utilisation à la demande. Tous les chauffe-eau Animo sont faciles à entretenir, ils sont équipés d'une sécurité contre la chauffe sans eau et sont fabriqués en acier inoxydable de haute qualité CrNi 18/9.



WKT n VA/HA



WKT-n VA/HA



WKT-Dn VA/HA

## AVANTAGES

### WKT N VA/HA

- + Modèle de table rectangulaire
- + Thermostat réglé à 96 °C
- + Distribue 2,5 / 5 litres
- + Modèles à remplissage manuel / ou avec raccordement à l'eau
- + Robinet anti-gouttes
- + Indicateur de remplissage pour le modèle manuel
- + Facile à combiner avec la gamme M-line
- + Livré avec un égouttoir

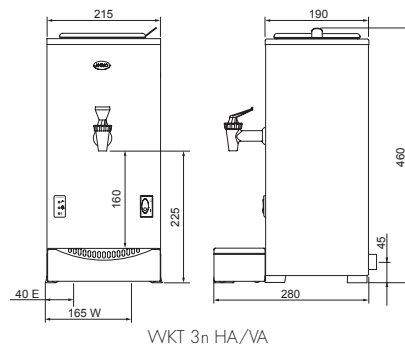
### WKT-N VA/HA

- + Modèle de table cylindrique
- + Thermostat réglable de 0-97 °C
- + Distribue 5 / 10 / 20 litres
- + Modèles à remplissage manuel / ou avec raccordement à l'eau
- + Robinet anti-gouttes
- + Equipé d'une jauge
- + Résistance très puissante pour une chauffe rapide

### WKT-DN VA/HA

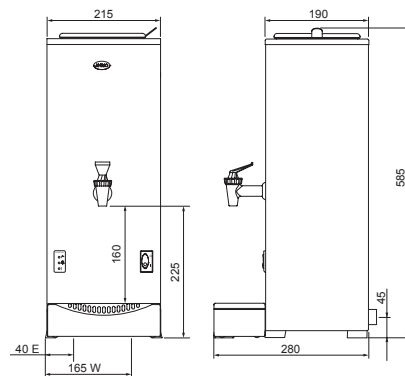
- + Modèle de table cylindrique
- + Thermostat réglable de 0-97 °C
- + Distribue 5 / 10 / 20 litres
- + Modèles à remplissage manuel / ou avec raccordement à l'eau
- + Robinet anti-gouttes
- + Equipé d'une jauge
- + Résistance très puissante pour une chauffe rapide
- + Double paroi pour une sécurité renforcée

MODÈLE RECTANGULAIRE	WKT 3n HA	WKT 3n VA	WKT 5n HA	WKT 5n VA
Code article	30100	30101	1003699	1004095
Réserve d'eau chaude	2 L / 16 tasses	2 L / 16 tasses	4 L / 32 tasses	4 L / 32 tasses
Capacité horaire eau chaude	21 L / 168 tasses	21 L / 168 tasses	21 L / 168 tasses	21 L / 168 tasses
Temps de chauffe 20 - 97°	environ 8 min	environ 8 min	environ 14 min	environ 14 min
Temps de chauffe après puisage 1,8 L	environ 4 min	environ 4 min	environ 11 min	environ 11 min
Branchement électrique	1N~220-240 V / 2 100 W / 50-60 Hz	1N~220-240 V / 2 100 W / 50-60 Hz	1N~220-240 V / 2 100 W / 50-60 Hz	1N~220-240 V / 2 100 W / 50-60 Hz
Poids à vide	5,3 kg	5,6 kg	6,3 kg	6,6 kg
plein	8,7 kg	8,8 kg	11,3 kg	11,6 kg
Système d'eau (modèle VA)				
Raccordement à l'eau	-	3/4"		3/4"
Pression minimale de l'eau	-	0,02 MPa (0,2 bar)		0,02 MPa (0,2 bar)
Pression maximale de l'eau	-	1 MPa (10 bar)		1 MPa (10 bar)



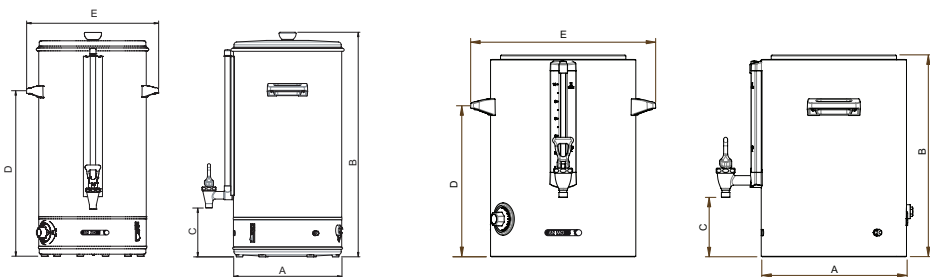
WKT 3n HA/VA

MODÈLE CYLINDRIQUE	WKT 10n HA	WKT 10n VA	WKT 20n HA	WKT 20n VA
Code article	30145	30140	30155	30150
Réserve d'eau chaude	8 L / 64 tasses	8 L / 64 tasses	18 L / 144 tasses	18 L / 144 tasses
Capacité horaire eau chaude	30 L / 240 tasses	30 L / 240 tasses	30 L / 240 tasses	30 L / 240 tasses
Temps de chauffe 20 - 97°	environ 17 min	environ 17 min	environ 34 min	environ 34 min
Temps de chauffe après 1,8 L	environ 3,5 min	environ 3,5 min	environ 3,5 min	environ 3,5 min
Branchement électrique	1N~220-240 V / 3 200W / 50-60 Hz	1N~220-240 V / 3 200W / 50-60 Hz	1N~220-240 V / 3 200W / 50-60 Hz	1N~220-240 V / 3 200W / 50-60 Hz
Poids à vide	5,5 kg	5,5 kg	7,8 kg	7,8 kg
plein	15,5 kg	15,5 kg	27,8 kg	27,8 kg
Système d'eau (modèle VA)				
Raccordement à l'eau	-	3/4"		3/4"
Pression minimale de l'eau	-	0,02 MPa (0,2 bar)		0,02 MPa (0,2 bar)
Pression maximale de l'eau	-	1 MPa (10 bar)		1 MPa (10 bar)



WKT 5n HA/VA

MODÈLE ROND	WKT-Dn 5 HA	WKT-Dn 5 VA	WKT-Dn 10 HA	WKT-Dn 10 VA	WKT-Dn 20 HA	WKT-Dn 20 VA
Code article	30040	30055	30045	30060	30050	30065
Réserve d'eau chaude	4 L / 32 tasses	4 L / 32 tasses	8 L / 64 tasses	8 L / 64 tasses	18 L / 144 tasses	18 L / 144 tasses
Capacité horaire eau chaude	30 L / 240 tasses	30 L / 240 tasses	30 L / 240 tasses	30 L / 240 tasses	30 L / 240 tasses	30 L / 240 tasses
Temps de chauffe 20 - 97°	environ 9 min	environ 9 min	environ 17 min	environ 17 min	environ 34 min	environ 34 min
Temps de chauffe après 1,8 L	environ 3,5 min	environ 3,5 min	environ 3,5 min	environ 3,5 min	environ 3,5 min	environ 3,5 min
Branchement électrique	1N~220-240 V / 3 200W / 50-60 Hz	1N~220-240 V / 3 200W / 50-60 Hz	1N~220-240 V / 3 200W / 50-60 Hz	1N~220-240 V / 3 200W / 50-60 Hz	1N~220-240 V / 3 200W / 50-60 Hz	1N~220-240 V / 3 200W / 50-60 Hz
Poids à vide	6 kg	6 kg	8 kg	8 kg	12 kg	12 kg
plein	11 kg	11 kg	18 kg	18 kg	32 kg	32 kg
Système d'eau (modèle VA)						
Raccordement à l'eau	-	3/4"		3/4"		3/4"
Pression minimale de l'eau	-	0,02 MPa (0,2 bar)		0,02 MPa (0,2 bar)		0,02 MPa (0,2 bar)
Pression maximale de l'eau	-	1 MPa (10 bar)		1 MPa (10 bar)		1 MPa (10 bar)



WKTn HA-VA

WKT-Dn HA-VA

DIMENSIONS	WKT 10n HA/VA	WKT 20n HA/VA	WKT-Dn 5 HA/VA	WKT-Dn 10 HA/VA	WKT-Dn 20 HA/VA
Code article	30100 / 30101	30115 /	30120	30125	30130
A	Ø 224	Ø 304	Ø 237	Ø 306	Ø 355
B	506	560	407	425	515
C	140	137	125	125	125
D	356	420	305	321	384
E	293	385	312	390	446